

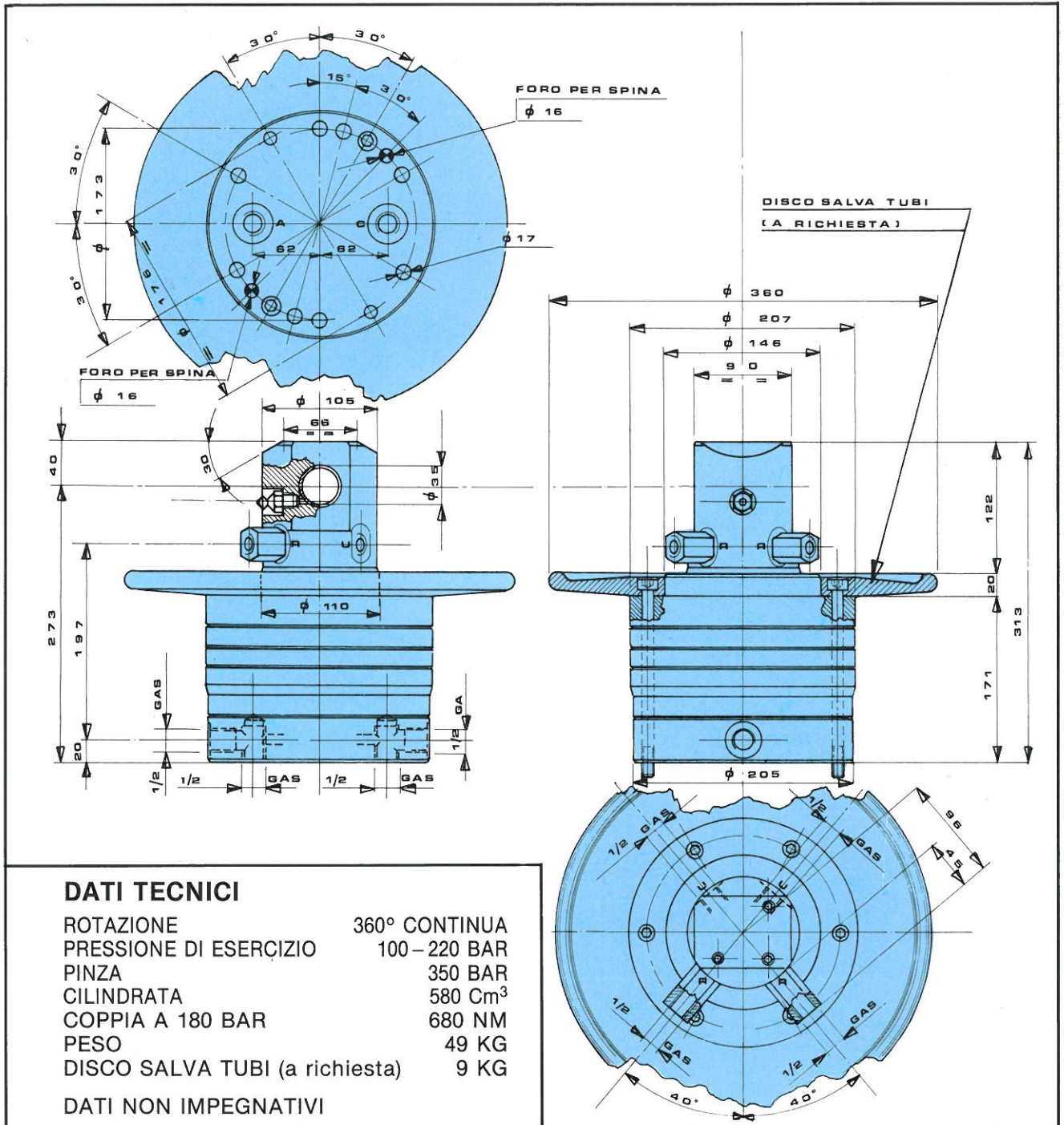
ROTATORE T.6



HCS s.n.c. di Bini G. & C.
HYDRAULIC CENTER SYSTEM



OFFICINE MECC. OLEODINAMICHE
40043 Marzabotto (Bo) Italy
Via Porrettana Nord, 33/A
Tel. 051/932836 - Fax 051/932210



DATI TECNICI

ROTAZIONE	360° CONTINUA
PRESSIONE DI ESERCIZIO	100 - 220 BAR
PINZA	350 BAR
CILINDRATA	580 Cm ³
COPPIA A 180 BAR	680 NM
PESO	49 KG
DISCO SALVA TUBI (a richiesta)	9 KG

DATI NON IMPEGNATIVI

TECHNICAL DATA

CONTINUOUS ROTATION	360° DEGREE
PRESSURE	210 BAR
PLIERS	350 BAR
FLOW RATE	580 CCM/REV
OUTPUT TORQUE AT 180 BAR	680 NM
WEIGHT	49 KG
HOSE-SAVER DISC (on request)	9 KG

DATA NOT BINDING

CARACTERISTIQUES TECHNIQUES

ROTAZIONE	360° DEGREE CONTINUÉ
PRESSION	210 BAR
PINCE	350 BAR
DEBIT	580 CCM/TOUR
COUPLE A 180 BAR	680 NM
POIDS	49 KG
DISQUE DE PROTECTION TUYAUX (sur demande)	9 KG

ELEMENTS PAS COMPROMETTANTS