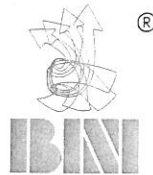


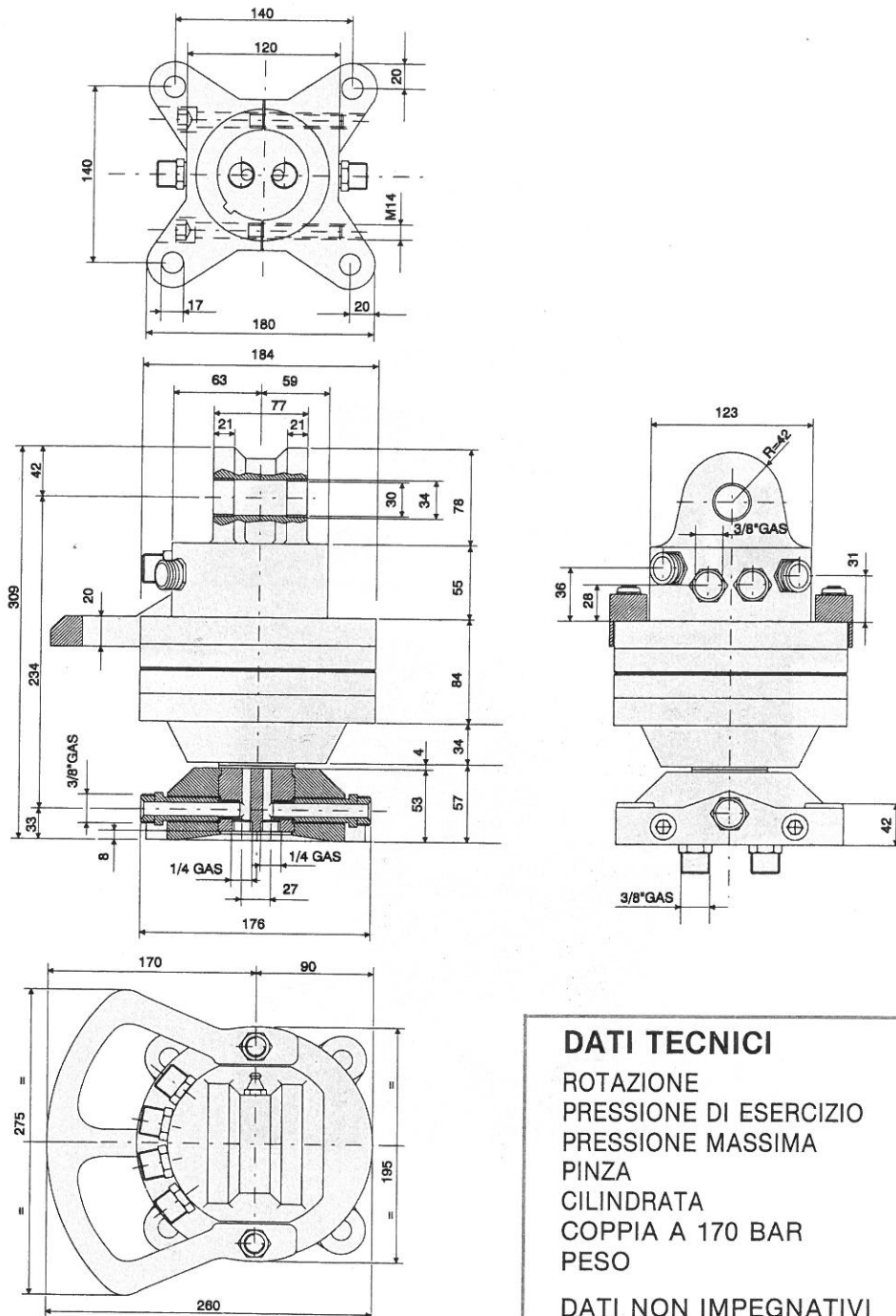
# ROTATORE T.4,5 SF



HCS s.n.c. di Bini G. & C.  
HYDRAULIC CENTER SYSTEM



OFFICINE MECC. OLEODINAMICHE  
40043 Marzabotto (Bo) Italy  
Via Porrettana Nord, 33/A  
Tel. 051/932836 - Fax 051/932210



## TECHNICAL DATA

CONTINUOUS ROTATION	360° DEGREE
WORKING PRESSURE	150 - 175 BAR
MAX PRESSURE	220 BAR
PLIERS	350 BAR
FLOW RATE	480 CCM/REV
OUTPUT TORQUE AT 170 BAR	950 NM
WEIGHT	35 KG

DATA NOT BINDING

## DATI TECNICI

ROTAZIONE	360° CONTINUA
PRESSIONE DI ESERCIZIO	150 - 175 BAR
PRESSIONE MASSIMA	220 BAR
PINZA	350 BAR
CILINDRATA	480 Cm <sup>3</sup>
COPPIA A 170 BAR	950 NM
PESO	35 KG

## DATI NON IMPEGNATIVI

## CARACTERISTIQUES TECHNIQUES

ROTATION	360° DEGREE CONTINUÉ
PRESSION D'EXERCICE	150 - 175 BAR
PRESSION MAX.	220 BAR
PINCE	350 BAR
DEBIT	480 CCM/TOUR
COUPLE A 170 BAR	950 NM
POIDS	35 KG

ELEMENTS PAS COMPROMETTANTS